

PROJEKT BUDOWLANY**STAROSTA POZNAŃSKI**
Załącznik do decyzji

Nr 3389/09

z dn. 26-06-2009

Przebudowa kotłowni gazowej wraz z
instalacją gazową

Obiekt: Budynek A Instytutu Dendrologii PAN**ADRES: Kórnik ul. Parkowa 5****INWESTOR: Instytut Dendrologii PAN**

Projektant	Podpis	Pieczęćka
mgr inż. Ryszard Ziemecki		mgr inż. Ryszard Ziemecki Nr upr. 361/78, 345/86, 393/88, 394/88

V-2008

egz. 13

STAROSTWO POWIATOWE
w Poznaniu

Dn. 12 maja 2008

Oświadczenie

Dot. Projektu modernizacji kotłowni gazowej w budynku A Instytutu
Dendrologii PAN
adres: Kórnik ul. Parkowa 5

Oświadczam że w/w projekt wykonałem zgodnie z obowiązującymi przepisami
oraz zasadami wiedzy technicznej.

Projektant:



(-) R.Ziemecki

STAROSTWO POWIATOWE
w Poznaniu

Zawartość projektu

1. Opis techniczny
2. Opinia kominiarska + umowa dostarczania paliwa gazowego
3. Rzut pomieszczenia kotłowni
4. Schemat technologiczny kotłowni
5. Schemat odprowadzenia spalin z kotła
6. Kserokopia uprawnień projektanta
6. Kserokopia zaświadczenia o przynależności do Izby Inżynierów
Budownictwa

OPIS TECHNICZNY

dot.: P.T. modernizacji kotłowni gazowej wraz z
instalacją gazową w budynku A.

I.CZĘŚĆ OPISOWA

1. Zakres opracowania.
2. Dane wyjściowe do projektowania.
3. Stan istniejący.
4. Rozwiązanie projektowe.
5. Zestawienie urządzeń kotłowni.
6. Uwagi końcowe

1.Przedmiot opracowania.

Opracowanie zawiera rozwiązania projektowe w zakresie:

- montażu nowych kotłów gazowych i automatyki sterującej,
- doprowadzenie do kotłów instalacji gazowej,
- połączenie instalacji kotłowej z istniejącymi obiegami grzewczymi,
- odprowadzenie spalin oraz wentylacja kotłowni.

2.Dane wyjściowe

Opracowanie wykonano na podstawie następujących danych:

- zlecenie Inwestora,
- dokumentacja technologiczna kotłowni (opracowanie z XII 1993 r.),
- wizji lokalnej połączonej z inwentaryzacją kotłowni,
- uzgodnień z Inwestorem w zakresie zastosowanych rozwiązań,
- opinia kominiarska,
- katalogi kotłów i urządzeń.

3.Stan istniejący

W kotłowni zainstalowane są dwa stojące kotły gazowe model 105 G o mocy po 120 kW każdy f-my Chafauteaux et Maury.

Kotły te zasilają cztery obiegi grzewcze co budynku poprzez pompę obiegową i zawór mieszający trójdrogowy.

Układ co budynku zabezpieczony jest przez otwarte naczynie wzbiorcze znajdujące się na strychu.

Do kotłów doprowadzona jest instalacja gazowa z szafkowego węzła redukcyjno-pomiarowego, który umieszczony jest na ścianie zewnętrznej budynku.

Pomiar zużycia gazu nalicza gazomierz miechowy G25.

Spaliny odprowadzane są przewodami spalinowymi do istniejącego murowanego przewodu kominowego.

Do kotłowni doprowadzone są z zewnątrz dwa kanały nawiewne a wywiew kanałem wentylacyjnym w murowanym przewodzie kominowym.

Kotłownia pracuje od 1994 r. i zdaniem Inwestora jednostki kotłowe należy wymienić na nowej generacji, gdyż obecne mogą w niedalekiej przyszłości ulec awarii, a ich sprawność się obniżyła.

4.Rozwiązanie projektowe

Kotły model 105 zdemontować, a zainstalować trzy wiszące kotły kondensacyjne typu Cerapurmaxx f-my Junkers o mocach:

2 x 90 kW + 1 x 65 kW.

Łączna moc kotłowni wyniesie 245 kW.

Projektuje się likwidację naczynia wzbiorczego i w jego miejsce zainstalować centralny separator powietrza, a w kotłowni zamontować przeponowe naczynie wzbiorcze.

Kondensat z kotłów odprowadzić do neutralizatora, którego odpływ odprowadzić do kanalizacji (kratka, zlew).

Doprowadzenie gazu do kotłów z istniejącego szafkowego wężła redukcyjno-pomiarowego.

Instalację gazową wykonać z rur stalowych instalacyjnych.

Połączenia rur stalowych spawać, a armaturę skręcać na połączenia gwintowane.

Zachować normatywne odległości instalacji gazowej od przewodów elektrycznych i sanitarnych.

Przed każdym kotłem zamontować atestowany zawór kulowy a następnie filtr siatkowy.

Po skończonym montażu wykonaną instalację poddać próbie ciśnieniowej sprężonym powietrzem.

Ciśnienie próby 0,05 MPa a jej czas trwania nie krótszy niż 0,5 godz.

Ciśnienie w czasie próby nie może się obniżyć.

Pomiar ciśnienia wykonać posiadającym ważny termin legalizacji manometrem tarczowym dla gazu o zakresie 0-0,06 MPa.

Rurę stalową oczyścić do III st. Czystości i pomalować zestawem farb antykorozyjnych gruntujących a z zewnątrz lakierem w kolorze żółtym.

Dobrano średnice rur tak, ażeby spadek ciśnienia w instalacji nie przekraczał 1,0 daPa.

Dla równomiernej pracy palników zamontować z rury stalowej tzw.bufor gazowy.

Kotłownię zabezpieczyć w przypadku ulatniania się gazu poprzez stacjonarny system sygnalizująco-odcinający typu SSO 1/1 f-my Alter z Tarnowa Podgórnego.

W szafce gazowej za gazomierzem zainstalować zawór odcinający

D_n 40 sterowany impulsem elektrycznym z centralki w przypadku wykrycia przez detektor progowej zawartości metanu w pomieszczeniu.

Ten stan jest sygnalizowany przez moduł akustyczno-światlny.

Centralkę zamontować w kotłowni na ścianie, detektor na suficie nad kotłami, a moduł akustyczno-światlny na zewnątrz w miejscu wskazanym przez Inwestora.

Spaliny z każdego kotła odprowadzić zestawem rur i kształtek spalinowych dla kotła kondensacyjnego f-my Junkers wyprowadzić przez szacht w murowanym przewodzie kominowym po uprzednim zdemontowaniu przewodów spalinowych kotłów model 105 G.

Wentylacja nawiewno-wywiewna kotłowni pozostanie bez zmian.

5.Zestawienie urządzeń kotłowni

Technologia

Nr na schemacie	Nazwa urządzenia projektowanego	Ilość
2	Kocioł Cerapurmaxx ZBR 90-1A	2
1	Kocioł Cerapurmaxx ZBR 65-1A	1
3	Zwrotnica hydrauliczna HW 90	1
4	Zawór bezpieczeństwa SV 20	3
5	Pompa UPS 25-60	3
6	Regulator pogodowy TA 270	1
7	Moduł kaskadowy HMM+HMS	2 (1+1)
8	Neutralizator kondensatu NB 100	1

9	Filtr siatkowy	3
10	Separator powietrza	1
NW	Naczynie wzbiorcze poj.200 l	1
BG	Bufor gazowy D _n 150 l=2 m	1
SSO	stacjonarny system sygnalizująco-odcinający	1

Elementy nieponumerowane są urządzeniami istniejącymi.

Komin-rura spalinowa

Nr na schemacie komina	Nazwa elementu komina $\Phi 100$ mm	Ilość
AZB645	Kolano 87 °	3
AZB828	Kolano 87 ° z podporą	3
AZB641	Rura dł.1,0 m	~45 ustalić
AZB642	Rura dł. 0,5 m	1
AZB643	Rura dł. 0,25 m	1
AZB828	Króciec z kołnierzem	3
AZB644	Element kontrolny	3
KR	Kratka wentylacyjna	1
	Obejma montażowa	~21 ustalić

6. Uwagi końcowe

Przy wykonywaniu prac przestrzegać ogólnych i wewnętrznych przepisów bhp i ppoż.

W czasie prac spawalniczych na stanowisku pracy musi znajdować się gaśnica proszkowa o pojemności 6 kg, koc gaśniczy, wiadro z wodą.

Kotłownie wyposażać na stałe w gaśnicę proszkową pojemności 6 kg.

Miejsca narażone na działanie wysokiej temperatury i otwartego ognia osłaniać stosując materiały niepalne np arkusze blachy.

Wszystkie urządzenia montować wg .instrukcji producentów.

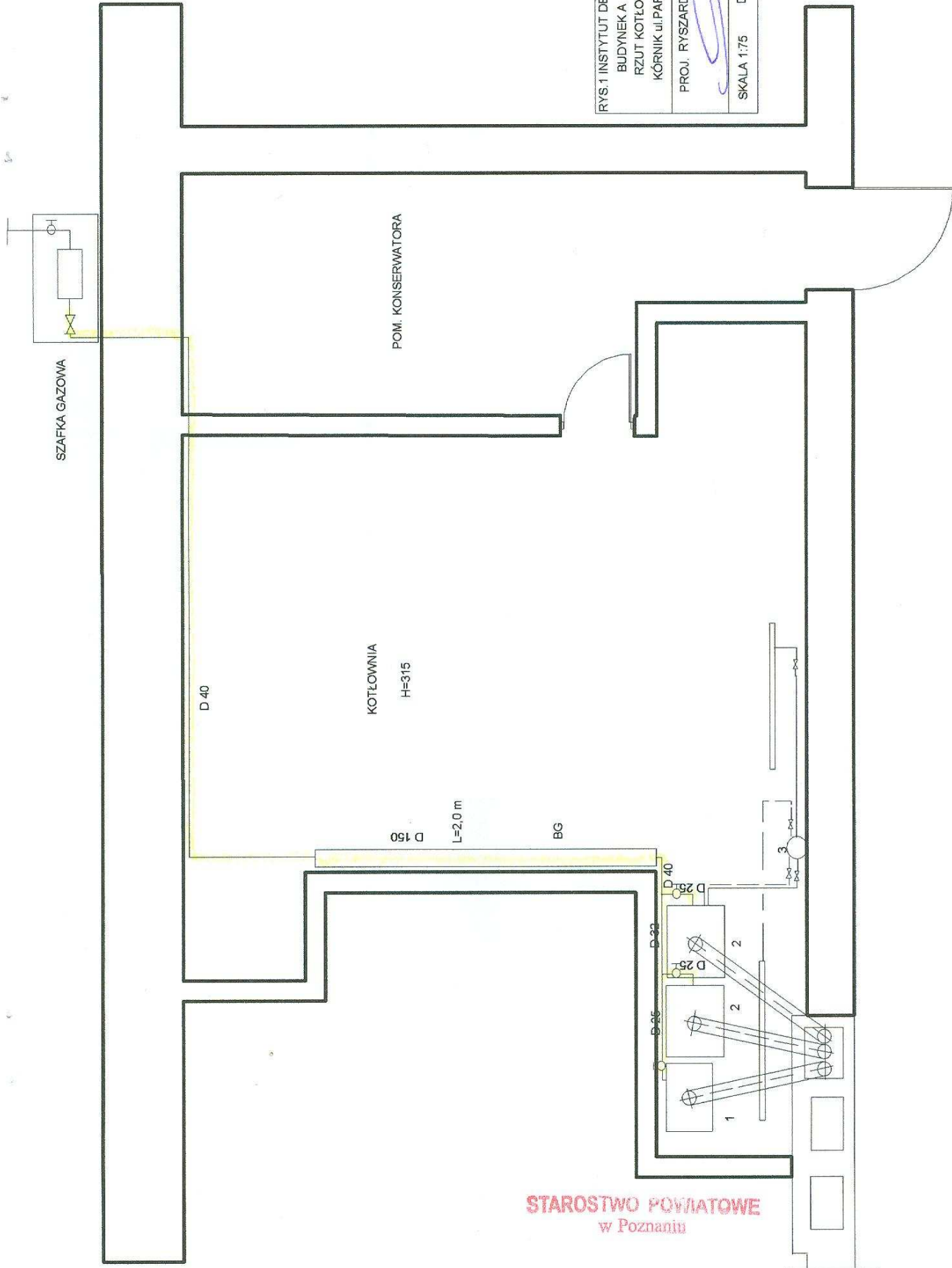
Przed uruchomieniem kotłów zlecić kominiarzowi sprawdzenia działania wentylacji nawiewno-wywiewnej i wykonania przewodów kominowo-spalinowych.

Stosować przepisy branżowe dla tego typu robót .

Projektował

mgr inż. Ryszard Ziemecki
Nr upr. 331/78, 345/86,
393/88, 394/88

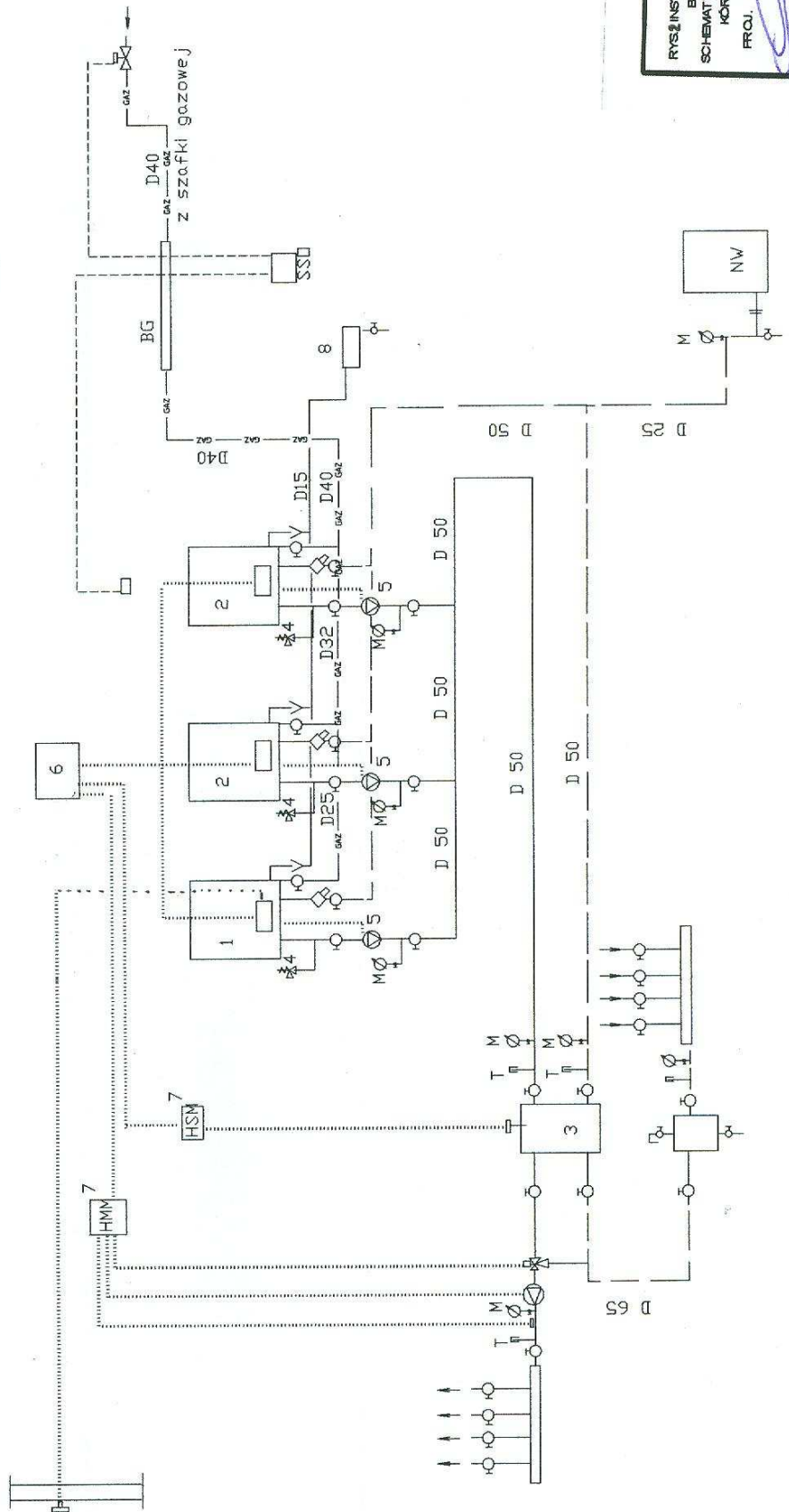
STAROSTWO POWIATOWE
w Poznaniu



RYS. 1 INSTYTUT DENDROLOGII
BUDYNEK A
RZUT KOTŁOWNI
KÓRNIK ul. PARKOWA 5
PROJ. RYSZARD ZIEMECKI
SKALA 1:75 DATA V 2008

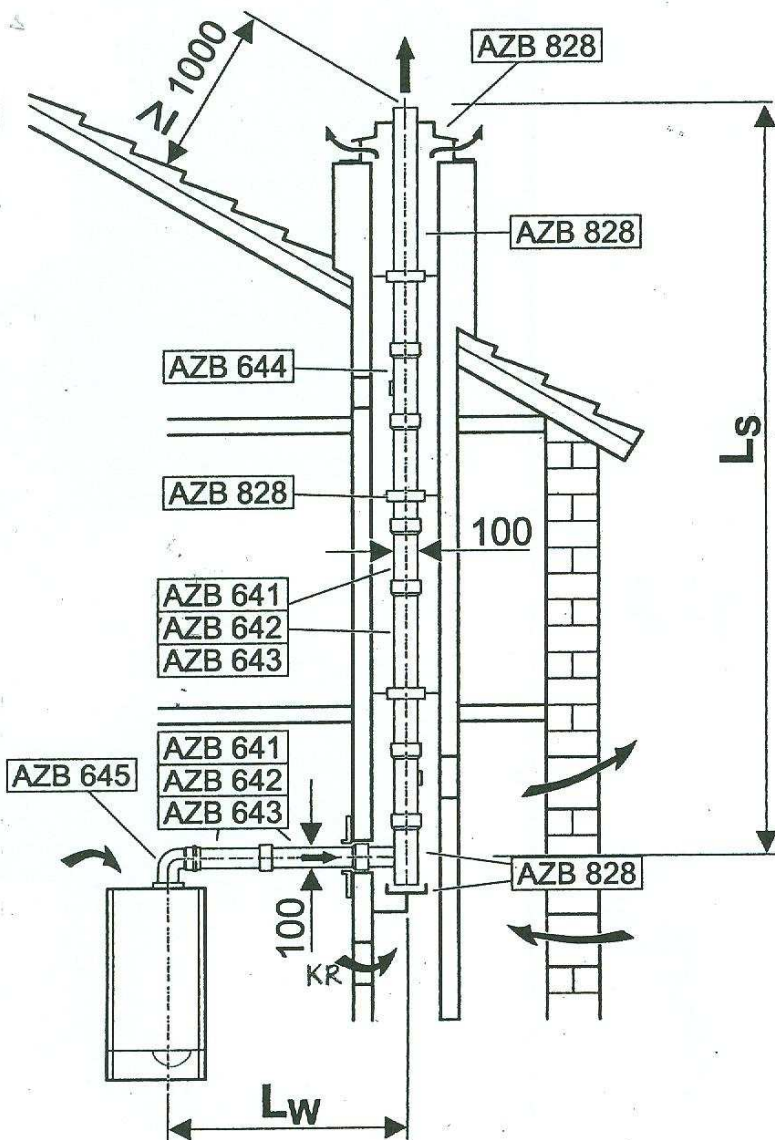
STAROSTWO POWIATOWE
w Poznaniu

RYS. INSTYTUT DENDROLOGII
 BUDYNKA
 SCHEMAT TECHNOLOGICZNY
 KORNIKULPARKOWA5
 PROJ. RYSZARD ZIEMECKI
 DATA 2008



STAROSTWO POWIATOWE
 w Poznaniu

System: zależny od powietrza w pomieszczeniu wg B₂₃.



Przewód spalinowy w szybie Ø100 mm		
Kocioł	L _{ekwiw,max} [m]	L _{w,max} [m]
ZBR 65-1 A	22	3
ZBR 90-1 A	25	

L_{ekwiw, max} maksymalna ekwiwalentna długość całej rury
 L_s długość pionowej rury
 L_w długość poziomej rury
 L_{w,max} maksymalna długość poziomej rury

STAROSTWO POWIATOWE
w Poznaniu

RYSZARD INSTYTUT DENDROLOGII
 BUDYNEK 4
 SCHEMAT ODPROWADZANIA SPALIN
 KÓRNIK I PARKOWAS
 PROJ. RYSZARD ZIEMECKI
 DATA V2008